

rngi.ru

Адаптер

A2-BШ-P1

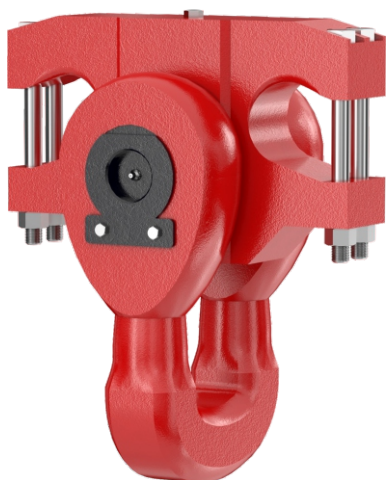


рис. 1

АДАПТЕР А2-ВШ-Р1

Адаптер А2-ВШ-Р1 предназначен для удержания на весу одноштропового вертлюга к двухштроповой талевой системе.

Место установки адаптера - на штропе вертлюга.

Технические характеристики адаптера А2-ВШ-Р1

Наименование	А2-ВШ-80Р1	А2-ВШ-125Р1
Максимальная нагрузка на ствол, кН (тс)	800 (80)	1250 (125)
Диаметр проушин под штропы талевой системы, мм	80	80
Проём серьги под штроп вертлюга, мм	80	80
Габаритные размеры, мм, не более	390×224×470	400×224×480
Размер между ушами, мм	250	250
Рабочая температура окружающей среды, °К (°С)	233(-40)...223(50)	233(-40)...223(50)

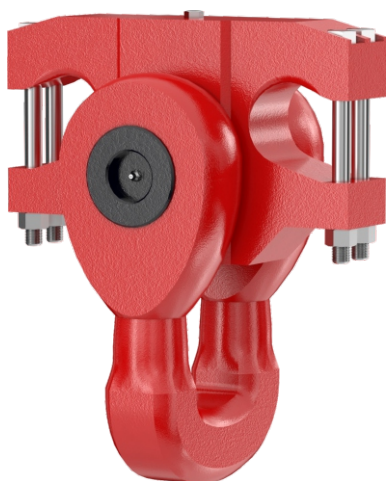
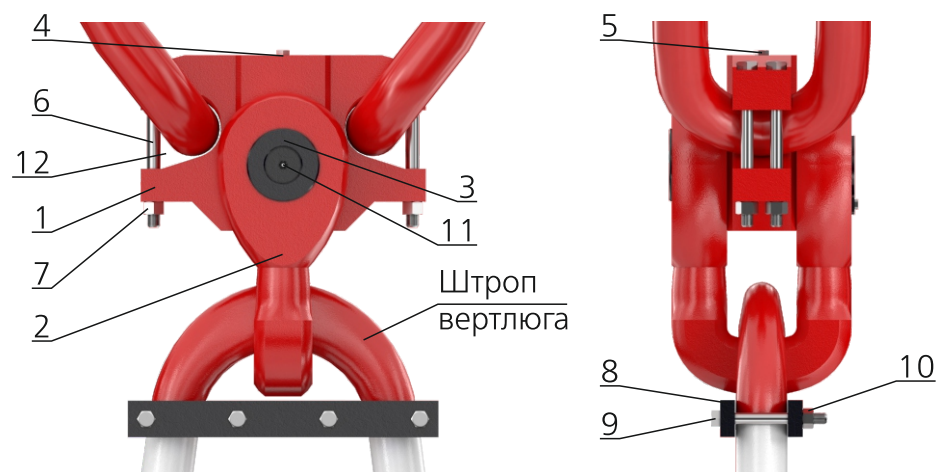


рис. 2

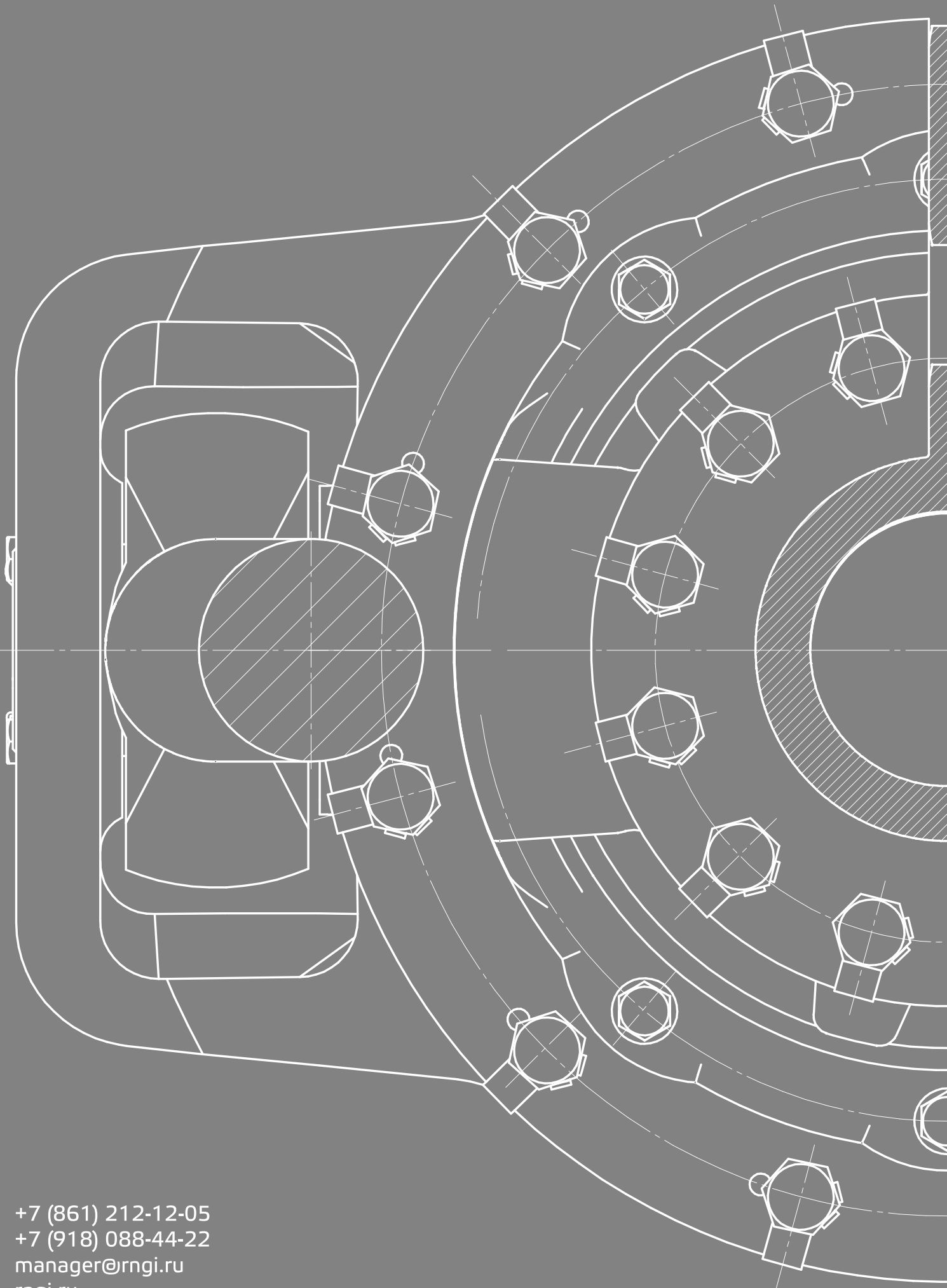
Состав адаптера А2-ВШ-Р1



- | | |
|----|------------------------|
| 1 | Корпус |
| 2 | Серьга |
| 3 | Палец |
| 4 | Стопорный винт |
| 5 | Контргайка |
| 6 | Болты М18 |
| 7 | Гайки М18 |
| 8 | Ограничительная планка |
| 9 | Болты М16 |
| 10 | Гайки М16 |
| 11 | Пресс-масленка |
| 12 | Проушина |

Комплектность.

- 1) Адаптер - 1 шт.
- 2) Планка ограничительная - 2 шт.
- 3) Болт М18х220 - 4 шт.
- 4) Болт М16х150 - 4 шт.
- 5) Гайка М18 - 8 шт.
- 6) Гайка М16 - 8 шт.
- 7) А2-ВШ.00 РЭ. Руководство по эксплуатации - 1 экз.



+7 (861) 212-12-05
+7 (918) 088-44-22
manager@rngi.ru
rngi.ru